

Instrukcja podłączenia i instalacji

Sygnalizator świetlny SGA



tousek

AUTOMATYCZNE NAPĘDY DO BRAM

GRUPA TOUSEK AUSTRIA



Ważne wskazówki bezpieczeństwa i ostrożności

- Poniższa instrukcja montażu i obsługi jest nieodłączną częścią produktu "sygnalizator SGA", skierowana jest wyłącznie do wykwalifikowanego personelu i powinna być rzetelnie i całkowicie przeczytana przed przystąpieniem do montażu. Instrukcja ta dotyczy tylko produktu "sygnalizator SGA", a nie całego urządzenia jakim jest "brama automatyczna". Po skończonym montażu, instrukcję należy przekazać użytkownikowi.
- **Montaż, podłączenie, uruchomienie i przeglądy mogą zostać przeprowadzone jedynie przez wykwalifikowany personel z jednoczesnym przestrzeganiem instrukcji montażu.**
- Przed rozpoczęciem prac montażowych należy wyłączyć zasilanie.
- **Podłączenia należy wykonać zgodnie z obowiązującymi przepisami oraz normami obowiązującymi w Unii Europejskiej jak również w danym kraju.**
- **Jeżeli w danym przypadku obowiązują specjalne normy ÖVE/VDE należy również do nich się dostosować**
- TOUSEK Ges.m.b.H. oraz jej Oddział w Polsce: TOUSEK Sp. z o.o. nie może zostać pociągnięta do odpowiedzialności za szkody powstałe w wyniku nie przestrzegania obowiązujących norm podczas montażu.
- Opakowania (tworzywo sztuczne, styropian itd.) należy pozbyć się zgodnie z przepisami. Stanowią one źródło niebezpieczeństwa dla dzieci i dlatego materiały te należy składować poza ich zasięgiem.
- Produkt nie może być używany w terenie zagrożonym eksplozją.
- Produktu wolno używać wyłącznie w celu zgodnym z przeznaczeniem. Został on stworzony jedynie w tym celu, który przedstawiony jest w poniższej instrukcji. TOUSEK Ges.m.b.H. (TOUSEK Sp. z o.o.) odrzuca wszelką odpowiedzialność przy użytkowaniu produktu niezgodnie z przeznaczeniem.
- **Bezwzględnie należy poinstruować dzieci**, że urządzenie i jego akcesoria, nie może być przedmiotem użytkowania niezgodnego z przeznaczeniem (np. zabawa).
- TOUSEK Ges.m.b.H (Sp. z o.o.) odrzuca wszelką odpowiedzialność w przypadku użycia podczas montażu komponentów, które nie odpowiadają wymogom bezpieczeństwa.
- W przypadku ewentualnej naprawy wolno używać wyłącznie oryginalnych części zapasowych.

Deklaracja zgodności:

Firma TOUSEK Ges.m.b.H., Zetschegasse 1, 1230 Wien, oświadcza, że sygnalizator SGA odpowiada następującym dyrektywom:

- dyrektywa dla niskiego napięcia 2006/95/EG włącznie ze zmianami
- dyrektywa EU odnośnie odporności elektromagnetycznej 2004/108/EG włącznie ze zmianami

Wien, 15. 06. 2006

Sygnalizator świetlny SGA

Właściwości

- sygnalizator świetlny- budowa modułowa umożliwiająca łączenie lamp ze sobą w pionie
- z uchwytem mocującym ze stali, malowanym proszkowo
- możliwy montaż na ścianie lub suficie
- możliwość wychylania lampy
- z reflektorem
- dostępne następujące kolory soczewek: czerwona, zielona, pomarańczowa
- daszek z soczewką można przykręcać obrócony o 90°
- trwała forma odporna na wysokie temp., podwyższona odporność na uderzenia
- z materiałem montażowym
- odporna na warunki atmosferyczne
- **CE**



Cechy ogólne

Sygnalizator świetlny tousek SGA jest wykonany w sposób modułowy, to znaczy w zależności od zastosowania mogą poszczególne lampy (czerwona, zielona lub żółta) zostać połączone w pionie w jeden sygnalizator (np. podwójny czerwony, czerwono-zielony itd.)

Obudowa jest wykonana z odpornego na wstrząsy tworzywa i jest koloru jasnobieżowego dla lepszego odprowadzenia temperatury. Front obudowy jest koloru czarnego i jest wyposażony w osłonę przeciwsłoneczną (daszek), tak aby również przy dużym nasłonecznieniu zapewnić dobrą widoczność.

Aby wykluczyć manipulacje osób trzecich przy sygnalizatorze świetlnym, front sygnalizatora przymocowany jest śrubami imbusowymi.

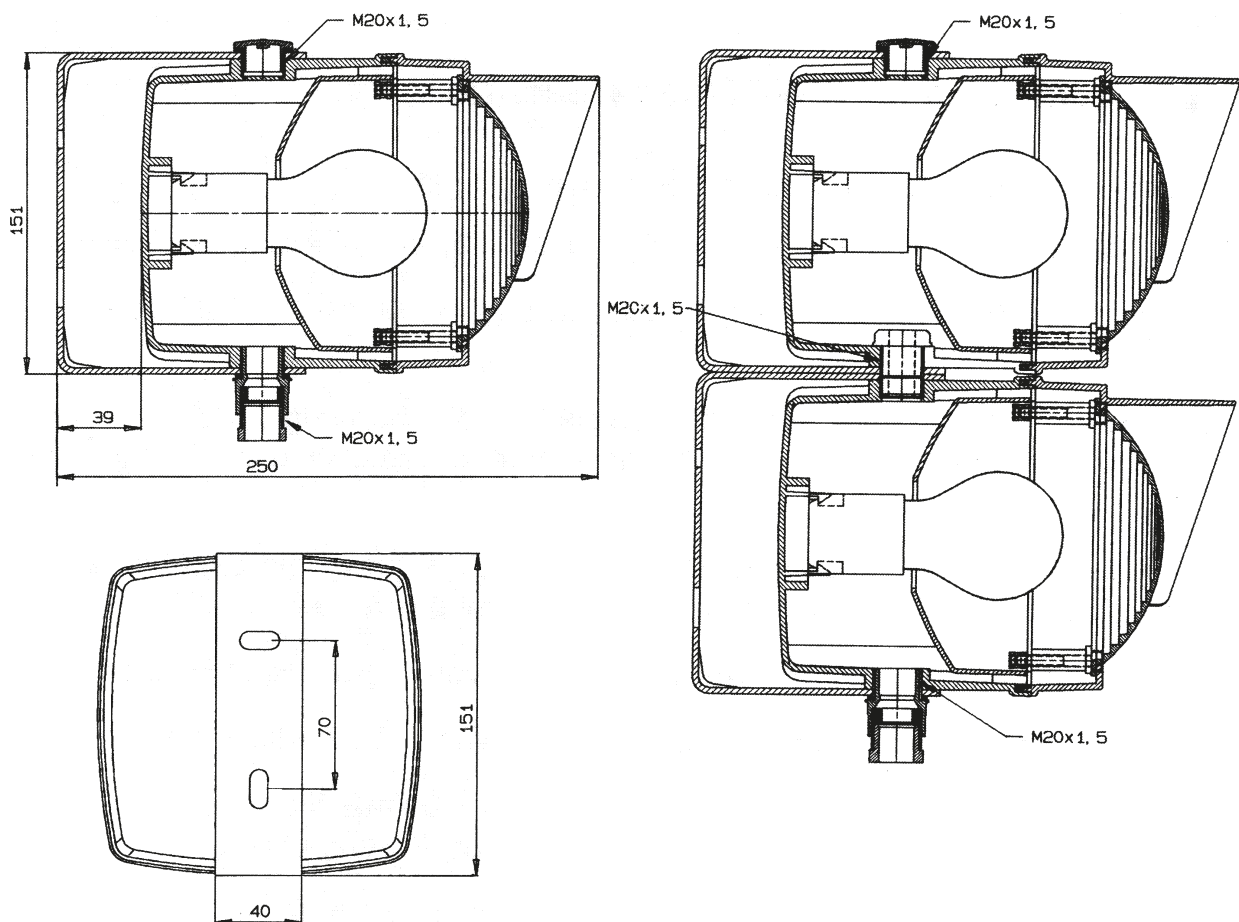
Uchwyt mocujący sygnalizatora (ze stali, proszkowo malowany) można odchylić o więcej niż 180° umożliwiając w ten sposób również boczne umocowanie lampy.

akcesoria: tulejka połączeniowa, słup

Dane techniczne

Sygnalizator świetlny SGA			
obsadka żarówki	E27, max. 40W	budowa sygnalizatora	wg. VDE 0711
żarówka	E27, wstrząsoodpor, 230V, 40W	kategoria ochrony	IP65
wejście kabla	M20 x 1,5	klasa ochrony	II
kabel połączeniowy	0,5–1,5 ²	izolacja ochronna	<input type="checkbox"/> izolowana
materiał	ABS HH	uchwyt mocujący	stal, malowana proszkowo
odporność na wstrząsy	wg. DIN 53 453		
nieodkształcalność formy	+96°C do +110°C	nr. art.: czerwono-zielony	13710090
wytrzymałość na temperaturę	do ok. +85°C	czerwony	13710050
temp. samozapłonu	ok. 400°C	zielony	13710060
dopuszczalna temp. otoczenia	-30°C do ok. +70°C	żółty	13710070

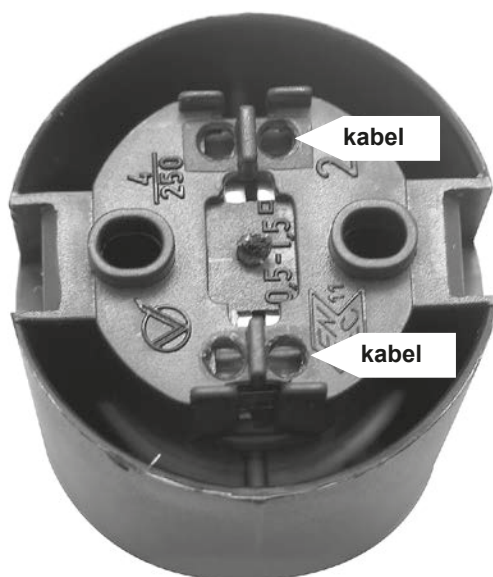
- obydwa uchwyty montażowe zamocować bez odstępu od siebie
- w dolnej lampie przepchać przygotowany otwór M20 x 1,5 dla wprowadzenia kabla
- górną lampę wsunąć do uchwyty montażowego i zamocować połączeniem M20 x 1,5 wraz z uszczelką
- mały pierścień uszczelniający z tulejki połączeniowej włożyć do przepchanego otworu M 20x1,5 i dolną lampę wsunąć do uchwyty montażowego
- dławikiem M20x1,5 dla wprowadzenia kabla zamocować dolną lampę i następnie obydwie lampy skrócić tulejką połączeniową łącznie z uszczelką
- wypozycjonować lampy i dokręcić wszystkie śruby
- lampy połączyć elektrycznie i nasadzić obsadkę z gwintem E27
- reflektor (odbłyśnik) zamontować i wkręcić żarówkę E27/max 40W, wielkość standardowa, średnica 60mm, długość 105-110mm, wstrząsoodporna
- soczewkę 4 imbusowymi śrubami naprzemianstronnie przykręcić





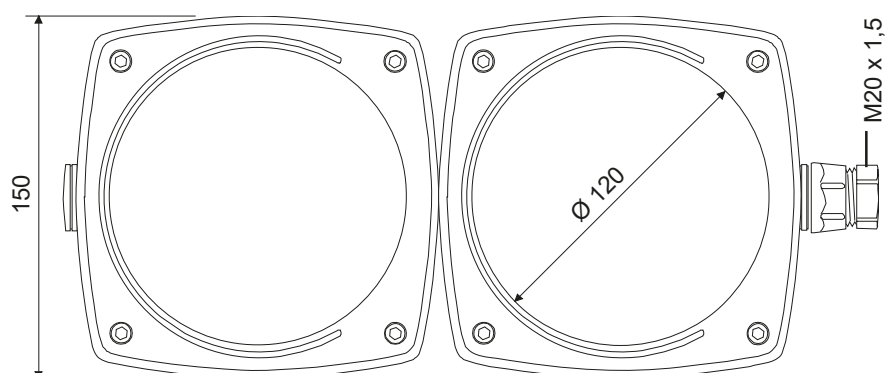
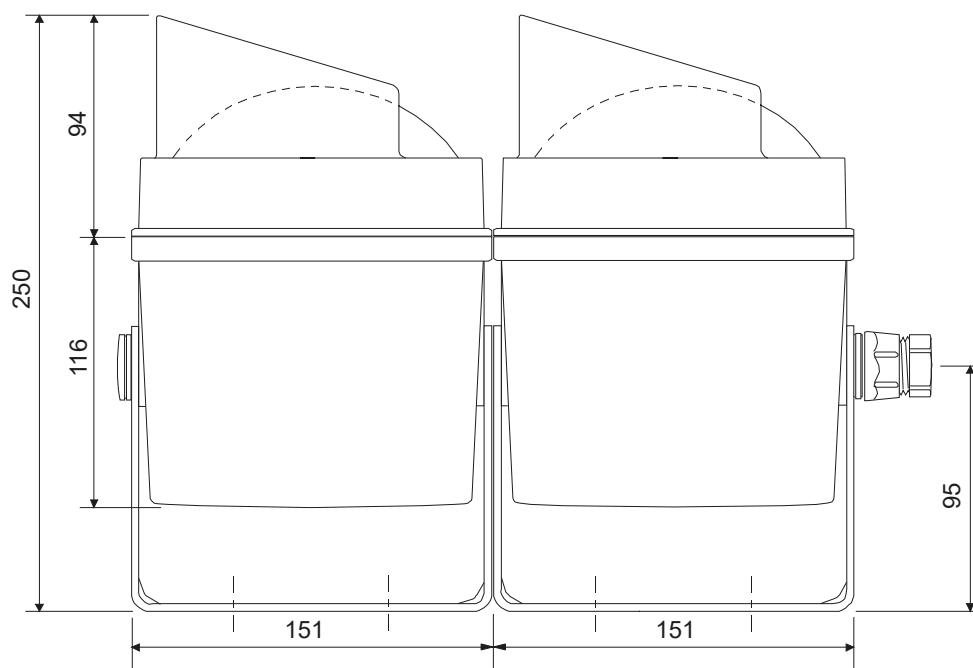
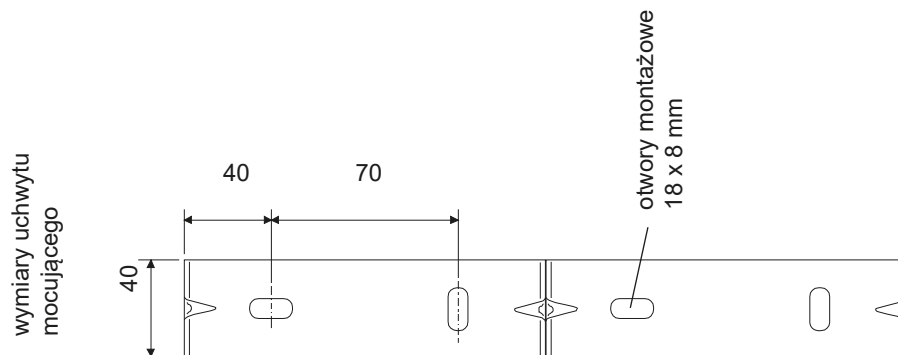
Podłączenie elektryczne

- dla podłączenia kabla należy wyjąć obsadkę żarówki (która jest połączona zaciskowo z obudową). W tym celu należy zwolnić zablokowanie (patrz zdjęcie) za pomocą śrubokrętu lub podobnego narzędzia.
- po podłączeniu kabla należy obsadkę żarówki z powrotem włożyć do obudowy (musi zaskoczyć)



kabel podłączeniowy 0,5–1,5²

- wymiary w mm



Zastrzegamy sobie prawo do zmian wymiarów i zmian technicznych!

PRODUKTY tousek

- automatyka bram przesuwnych
- systemy szyn samonośnych
- automatyka bram skrzydłowych
- automatyka bram garażowych
- automatyka bram składanych
- szlabany
- centralki sterujące
- zdalne sterowanie
- włączniki kluczykowe
- kontrola dostępu
- elementy bezpieczeństwa
- akcesoria dodatkowe

Tousek Ges.m.b.H. Austria
A-1230 Wien
Zetschegasse 1
Tel. +43/ 1/ 667 36 01
Fax +43/ 1/ 667 89 23
info@tousek.at

Tousek GmbH Niemcy
D-83395 Freilassing
Traunsteiner Straße 12
Tel. +49/ 8654/ 77 66-0
Fax +49/ 8654/ 57 196
info@tousek.de

Tousek Benelux NV
BE-3930 Hamont - Achel
Buitenheide 2A/ 1
Tel. +32/ 11/ 91 61 60
Fax +32/ 11/ 96 87 05
info@tousek.be

Tousek Sp. z o.o. Polska
PL 43-190 Mikołów (k/Katowic)
Gliwicka 67
Tel. +48/ 32/ 738 53 65
Fax +48/ 32/ 738 53 66
info@tousek.pl

Tousek s.r.o. Czechy
CZ-252 61 Jeneč u Prahy
Průmyslová 499
Tel. +420 / 777 751 730
info@tousek.cz



tousek[®]
AUTOMATYCZNE NAPĘDY DO BRAM

Państwa partner serwisowy :

